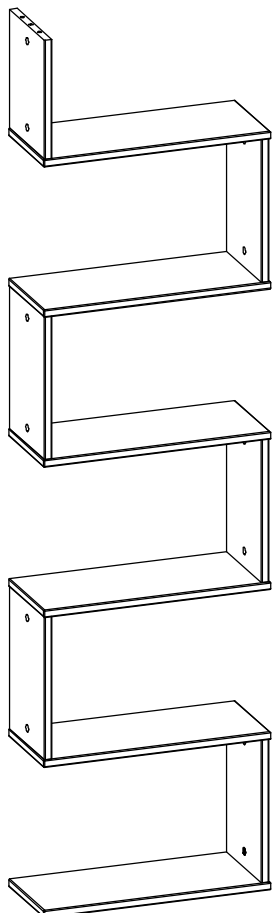


ООО "УЮТ СЕРВИС"
197374, Санкт-Петербург, ул. Мебельная,
дом 5, лит.Б, помещение 05Н,
тел.(812)336-89-90

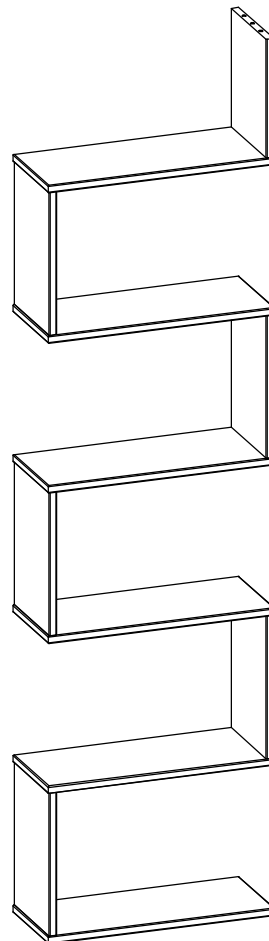
**НАБОР ДЕТСКОЙ МЕБЕЛИ
"ДАРИНА"**

**Полка Z-образная
арт. УП03**

На левый бок



На правый бок



ИНСТРУКЦИЯ ПО СБОРКЕ

Уважаемый покупатель.

Для удобства транспортировки и предохранения от повреждения мебель поставляется в разобранном виде. В целях повышения надежности и долговечности изделий, улучшения их качества, повышения эстетичности и комфортности, производитель оставляет за собой право совершенствования конструкции изделий, замены крепежной фурнитуры без внесения изменений в настоящую инструкцию.

Прежде чем приступить к сборке, внимательно ознакомьтесь с настоящей инструкцией.

Правила сборки.

Сборку следует производить на ровном полу, покрытом тканью или бумагой, во избежание повреждений кромок и загрязнения мебели.

Крепление деталей должно быть прочным, без допусков на качество.

Подготовка к сборке.

1. Проверьте комплектность каждого пакета.
2. Проверьте наличие фурнитуры и метизов.
3. Перед началом сборки необходимо определить расположение деталей в изделии в соответствии со схемой сборки.

Требования по эксплуатации изделия и меры предосторожности.

Срок, в течение которого мебель сохраняет красоту и исправность, в значительной степени зависит от условий ее эксплуатации. Придерживаясь некоторых простых практических советов, Вы сможете поддерживать всегда в наилучшем состоянии все элементы Вашей мебели.

Климатические характеристики и условия окружающей среды.

Так как мебельные изделия чувствительны к свету, влажности и сухости, к теплу и холоду, рекомендуется избегать продолжительного воздействия одного или нескольких этих условий, так как это вызывает ускоренное старение и деформацию элементов мебели.

Свет

Не допускайте прямого воздействия солнечных лучей на мебельные изделия. Продолжительное прямое воздействие света на некоторые участки может вызвать изменение их цветовых характеристик по сравнению с другими участками, которые меньше подвергались воздействию.

Температура

Высокие значения тепла или холода, а также внезапные перепады температуры могут серьезно повредить мебельное изделие или его части. Мебельные изделия не должны располагаться ближе одного метра от источников тепла. Рекомендуемая температура воздуха для хранения и эксплуатации от +10 до +25С. Не допускайте попадания на мебельные изделия горячих предметов (утюги, посуда с кипятком и пр.), а также продолжительного воздействия вызывающих нагревание излучений (свет мощных ламп, микроволновые излучатели и т.п.)

Влажность

Рекомендуемая относительная влажность местонахождения мебельного изделия 60 - 70%. Не следует поддерживать в течение продолжительного времени условий крайней влажности и (или) сухости, а тем более их периодической смены. С течением времени такие условия могут повлиять на целостность мебельных изделий и их элементов. Если такие условия были созданы, рекомендуется часто проветривать помещения и по мере возможности пользоваться осушителями или увлажнителями для нормализации влажности.

Агрессивные среды и абразивные материалы

Ни в коем случае не допускайте воздействие на мебельные изделия агрессивных жидкостей (кислот, щелочей, растворителей и т.п.), содержащих такие жидкости продуктов и их паров. Подобные вещества и соединения являются химически активными, реакция с ними может повлечь негативные последствия для Вас и Вашего имущества. Также стоит помнить, что некоторые специфические моющие (чистящие) составы могут содержать высокую концентрацию агрессивных химических веществ и/или абразивные составы. Применение подобных моющих средств недопустимо.

Уход за мебелью

Всегда содержите поверхности мебели в полной сухости. Поверхности деталей мебели следует протирать сухой мягкой тканью (фланель, сукно, войлок и т.п.). Уход за рабочими поверхностями (столешницы, фасады и т.п.), как правило, должен осуществляться мягкой влажной тканью или специальной щеткой, возможно, с применением соответствующих моющих средств или полироли (недопустимо применение моющих средств, содержащих абразивные вещества). Рекомендуется очищать мебель, как можно скорее, после того, как она испачкалась. Если Вы оставите загрязнение на некоторое время, то заметно повышается опасность образования разводов, пятен и повреждений мебельных изделий или их частей. В случае стойких загрязнений рекомендуется использовать специальные очистители, которые в настоящее время представлены в достаточно большом ассортименте. В этом случае необходимо следовать инструкциям производителей очистителей о порядке и области их применения.

Эксплуатация

Нагрузка на детали не должна превышать установленных норм. Допустимая нагрузка на одну полку не более 15 кг. Не рекомендуется вставать на изделие, прыгать, подвергать повышенным динамическим нагрузкам. При трансформации мебели следует избегать излишних усилий, рывков, перекосов элементов механизма. Рекомендуется периодически проверять плотность резьбовых соединений и подтягивать их при необходимости.

Перед сборкой:

- Проверьте внешний вид и целостность деталей в упаковке.
Претензии по их повреждению принимаются только у изделий без следов сборки.

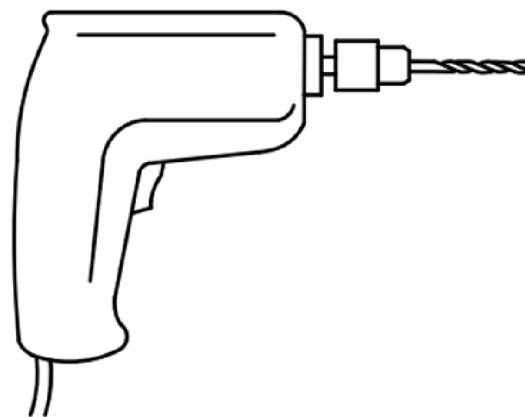
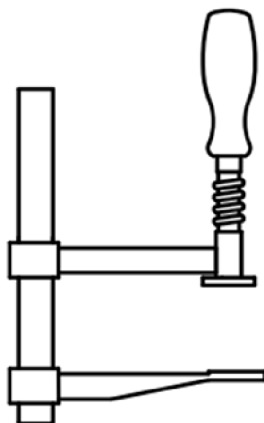
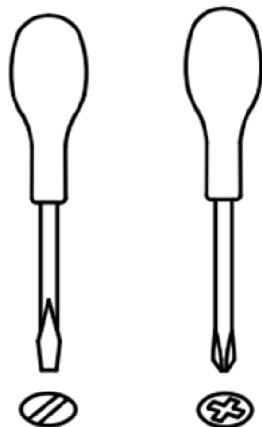
- Проверьте количество деталей и фурнитуры по перечню.

Предприятие - изготовитель оставляет за собой право вносить конструктивные изменения в изделие, заменять фурнитуру и метизы на аналогичные. При недокомплектовке или поломке детали обратитесь в магазин для ее замены.

- Соблюдайте порядок сборки, приводимый в данной инструкции.

При несоблюдении инструкции по сборке и эксплуатации с предприятия-изготовителя снимают гарантийные обязательства.

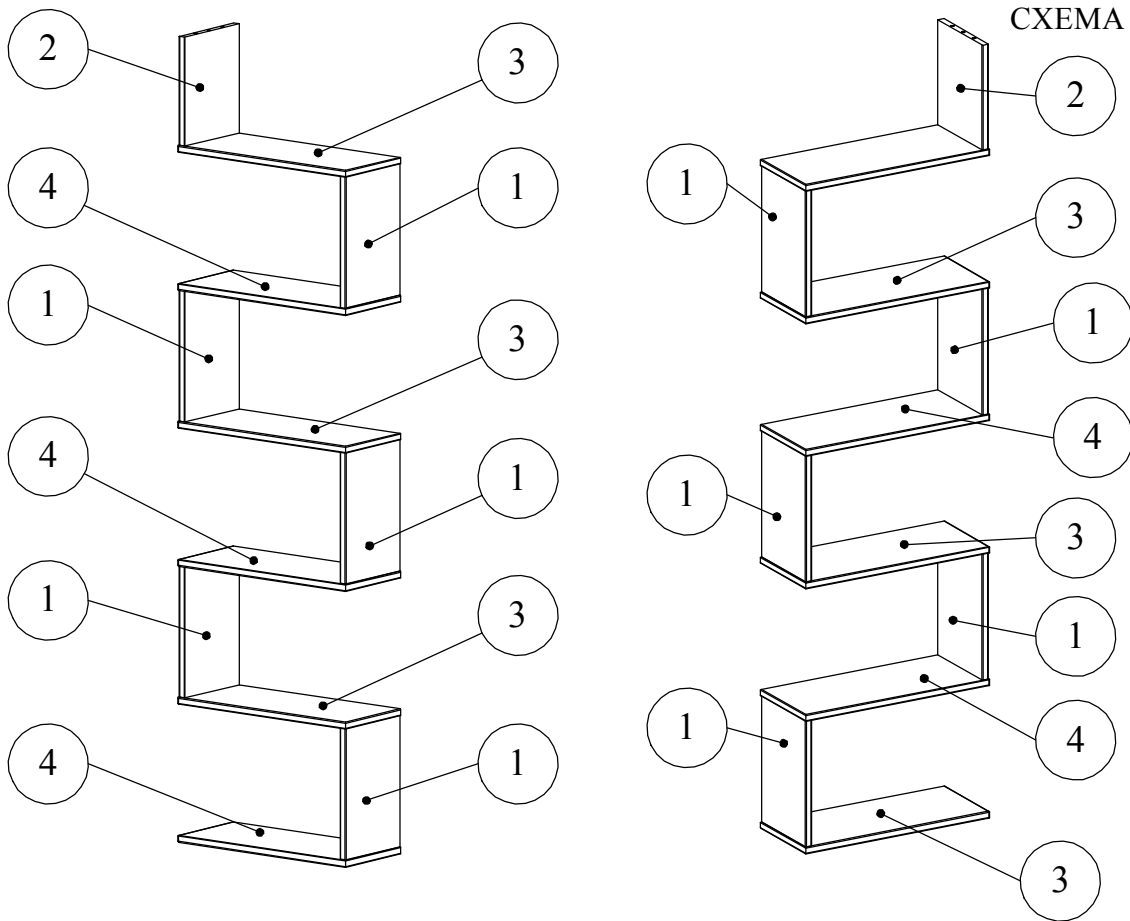
- Перемещайте мебель и ее детали бережно, слегка приподнимая их.
Это позволит исключить деформации и поломки.



Примечание:

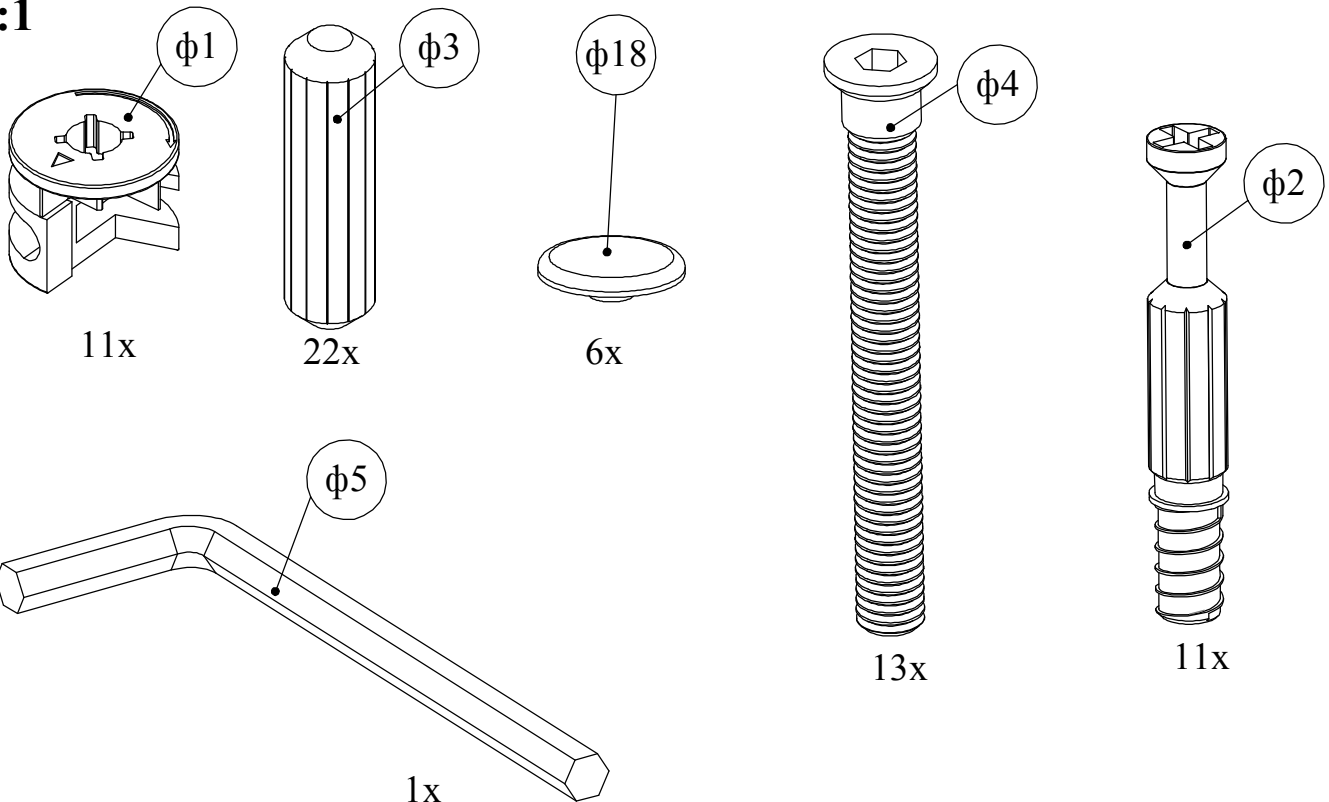
-Заглушки на фурнитуру устанавливать после полной сборки изделия.

-С целью сохранения долговечности изделия необходимо раз в три месяца производить подтяжку эксцентриковых стяжек.



№п/п	Наименование	Длина	Ширина	Толщина	К-ВО
1	Бок	300	198	16	5
2	Бок	250	198	16	1
3	Горизонт	480	200	16	3
4	Горизонт	480	200	16	3

1:1

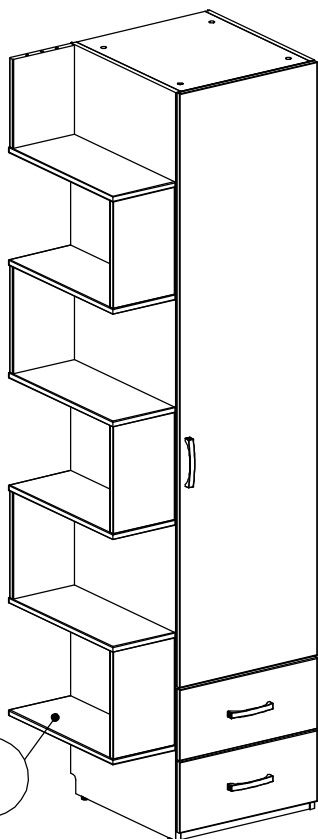


φ1	Эксцентрик $\phi 15$ - (x11)	φ4	Стяжка конфирмат 7x50 - (x13)
φ3	Шкант 8x30 - (x22)	φ2	Дюбель эксцентрика - (x11)
φ18	Заглушка эксцентрика - (x6)	φ5	Ключ шестигранный S4 - (x1)

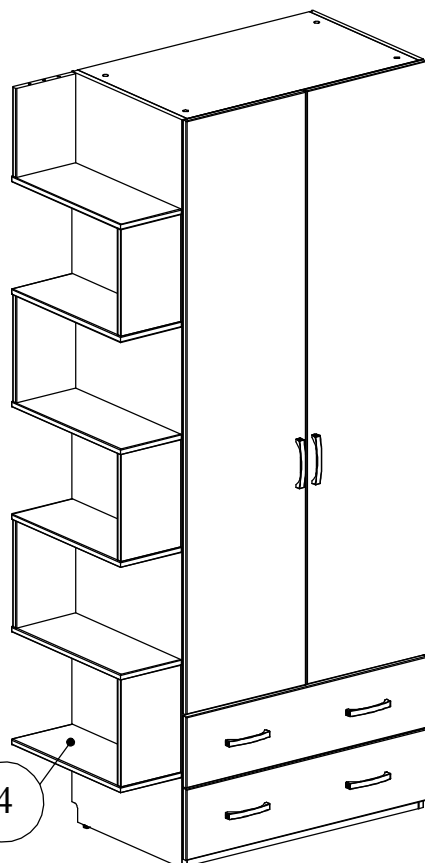
Данная Z-образная полка (арт.УП03) может крепиться на левый бок (стр.5) или на правый бок шкафа (стр.10).

1 Сборка на левый бок

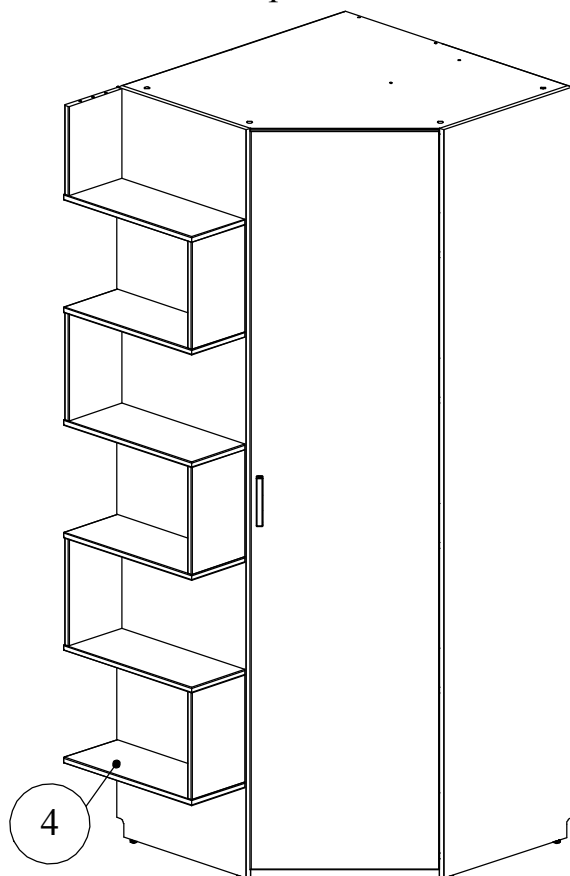
арт.УШ01



арт.УШ05



арт.УШ03



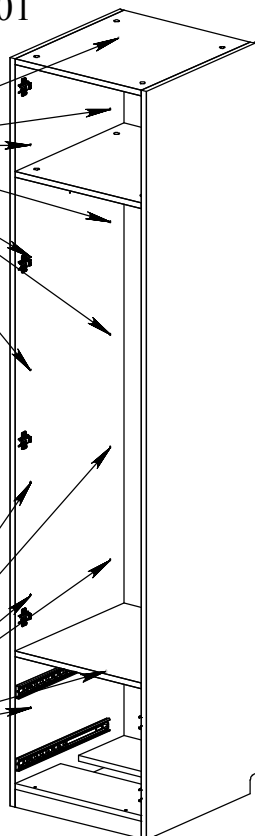
2 Для того чтобы прикрепить Z-образную полку (арт.УП03) к боку шкафа, необходимо досверлить указанные отверстия.

Отверстия досверлить сверлом $\phi 7$ или $\phi 8$, подложив под место выхода сверла (с лицевой стороны бока) обрезок древесины (ДСП, МДФ). Плотно прижмите бок к обрезку или зажмите их струбциной, сверлить на максимальных оборотах и минимальной подачи.

арт.УШ01

Досверлить
отверстия (7шт.)

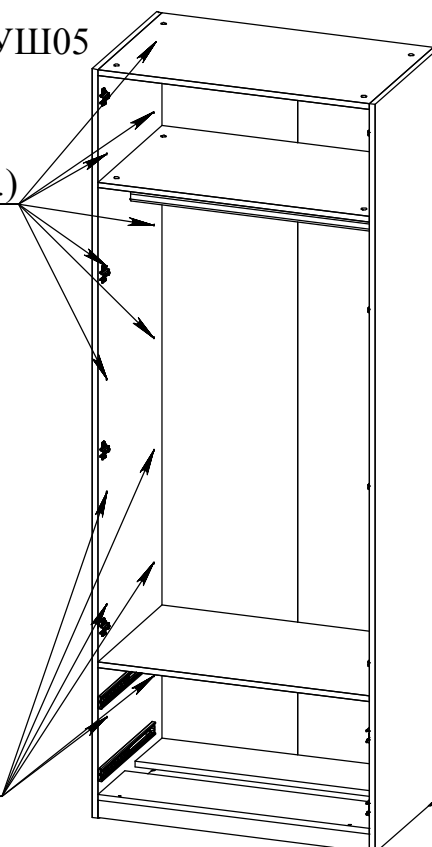
Досверлить
отверстия (6шт.)



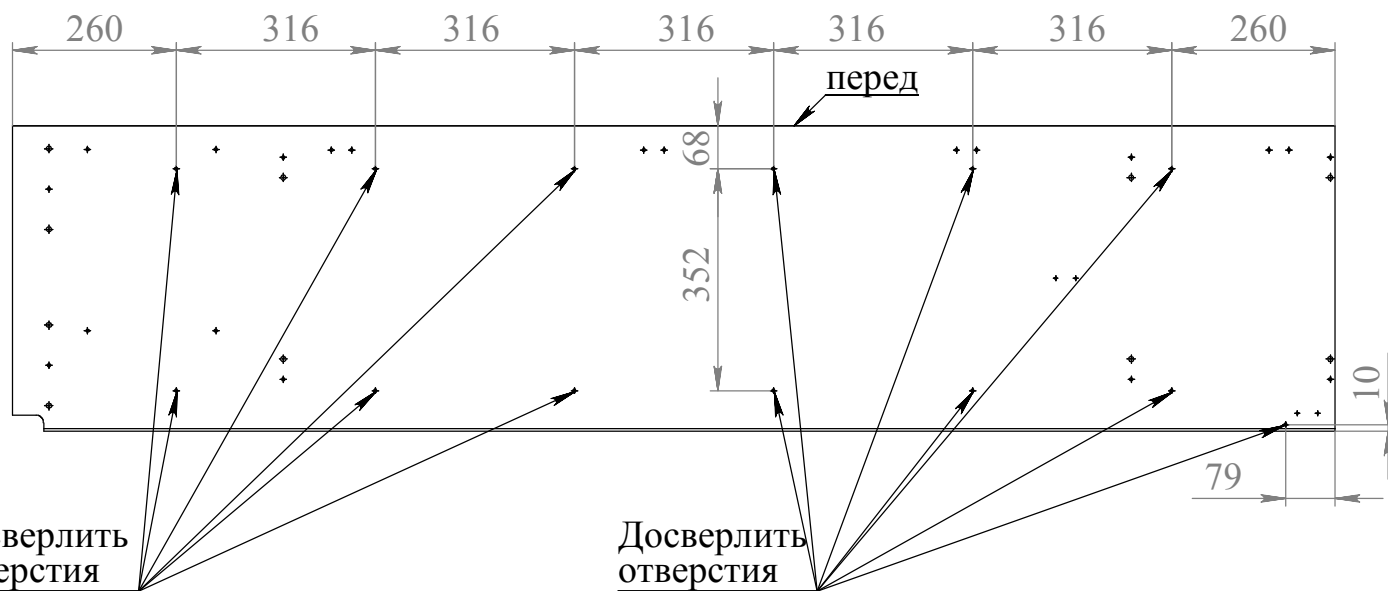
арт.УШ05

Досверлить
отверстия (7шт.)

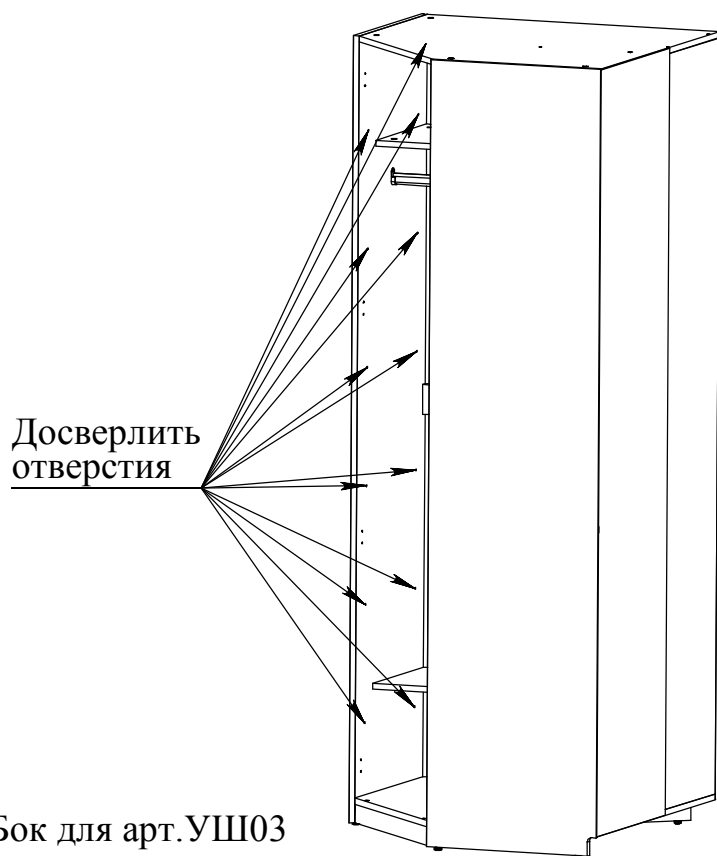
Досверлить
отверстия (6шт.)



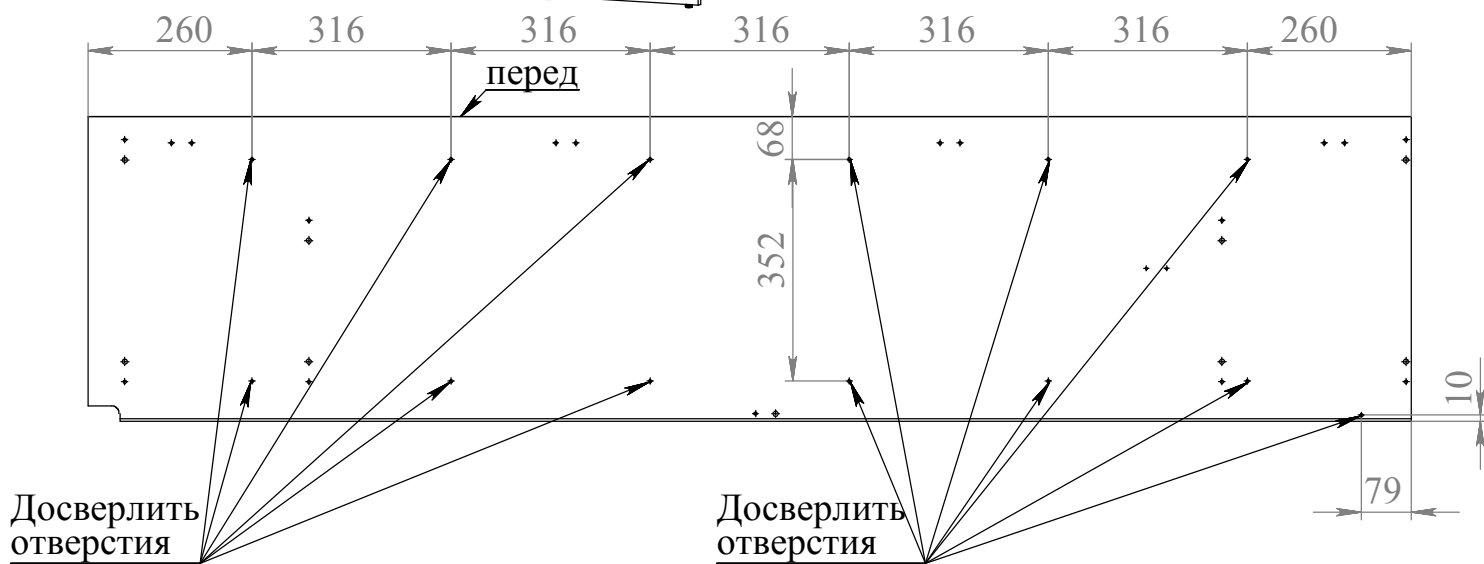
Бок левый для арт. УШ01, арт. УШ05



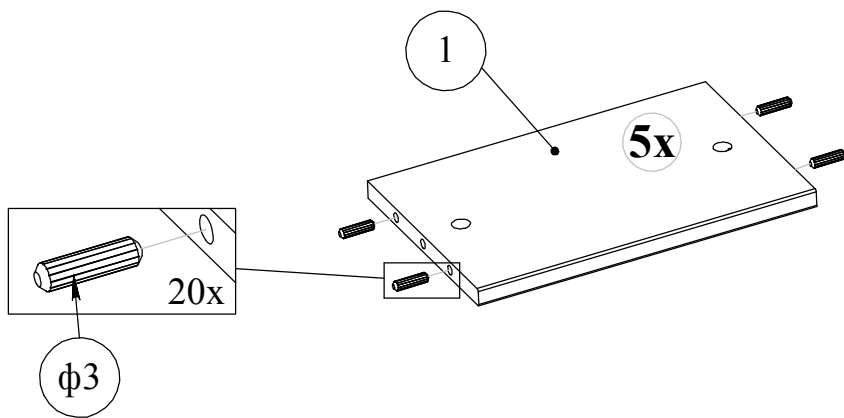
арт. УШ03



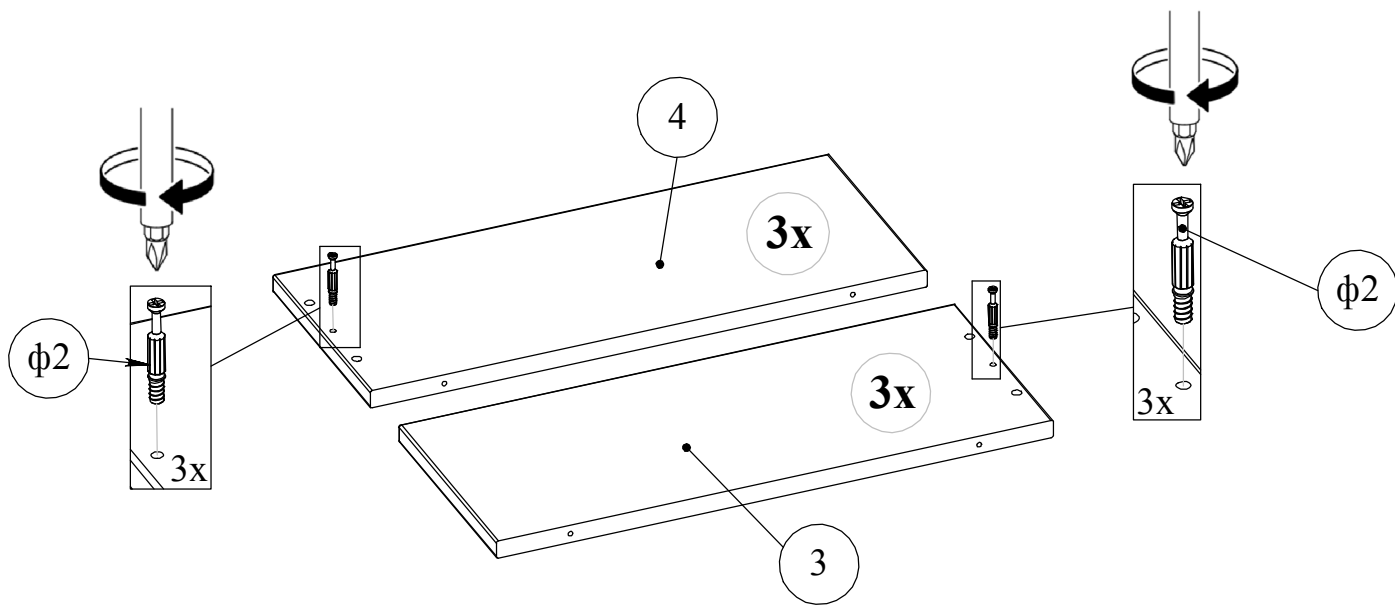
Бок для арт. УШ03



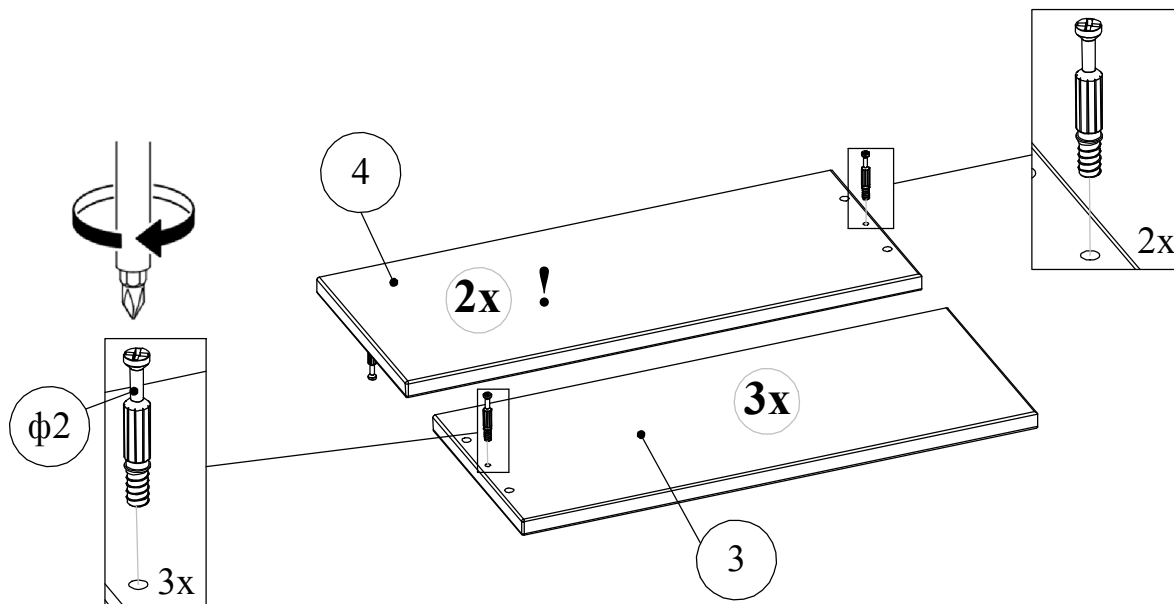
3



4

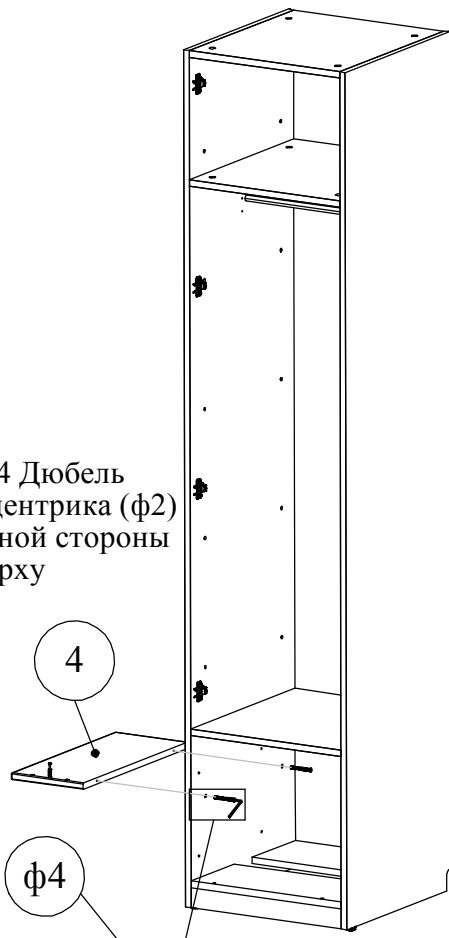


5



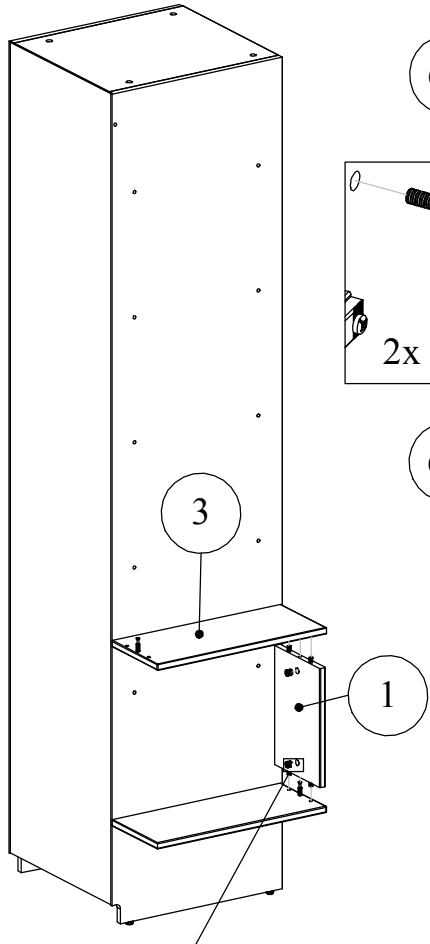
Z-образную полку (арт.УП03) необходимо собирать непосредственно на боку шкафа.
 В данной сборочной инструкции для примера представлен шкаф арт.УШ01

6

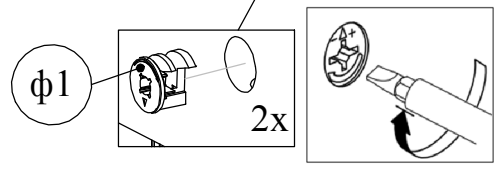
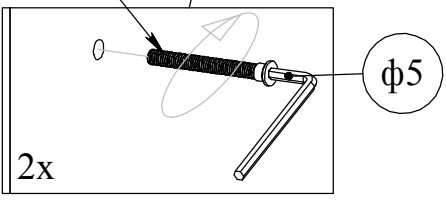
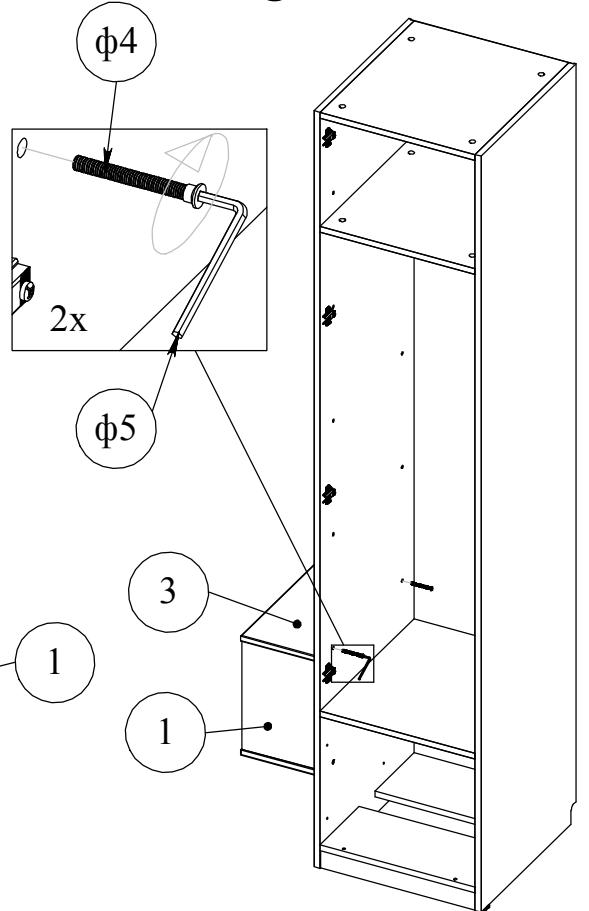


дет.4 Дюбель эксцентрика (φ2) с одной стороны -сверху

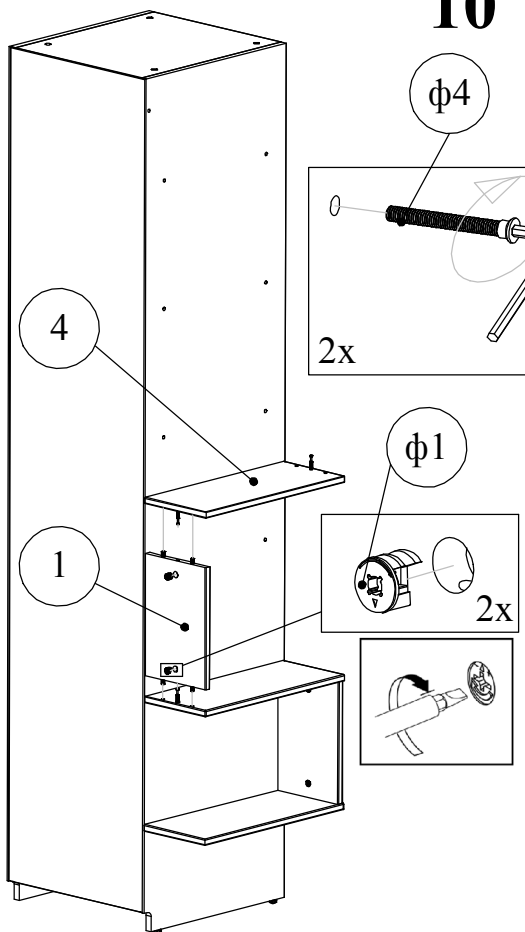
7



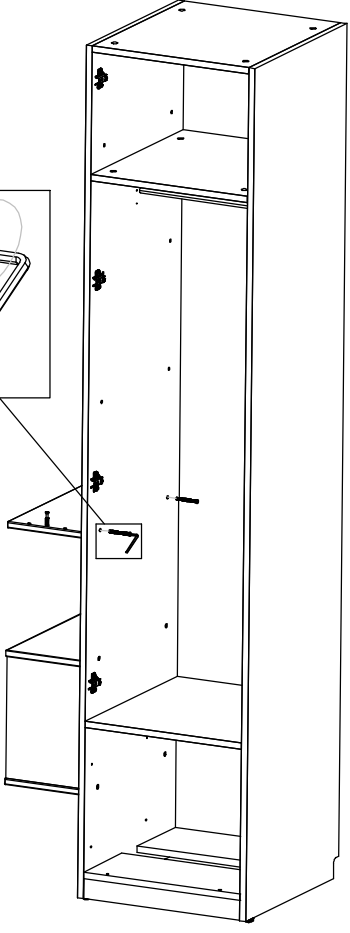
8



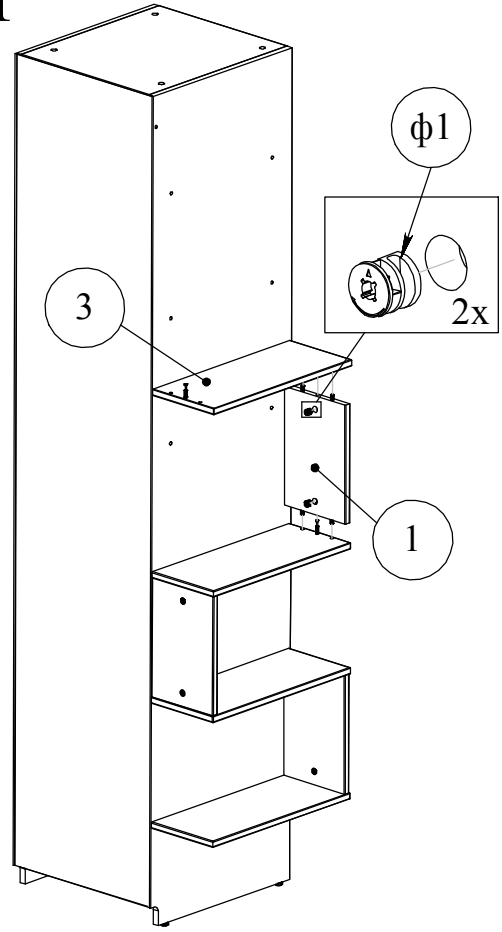
9



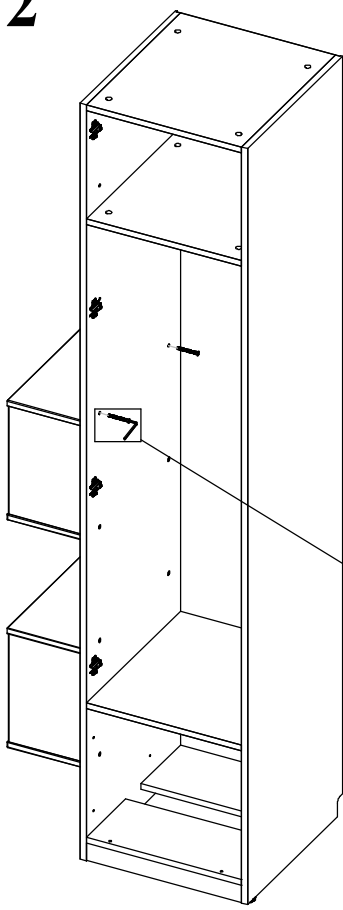
10



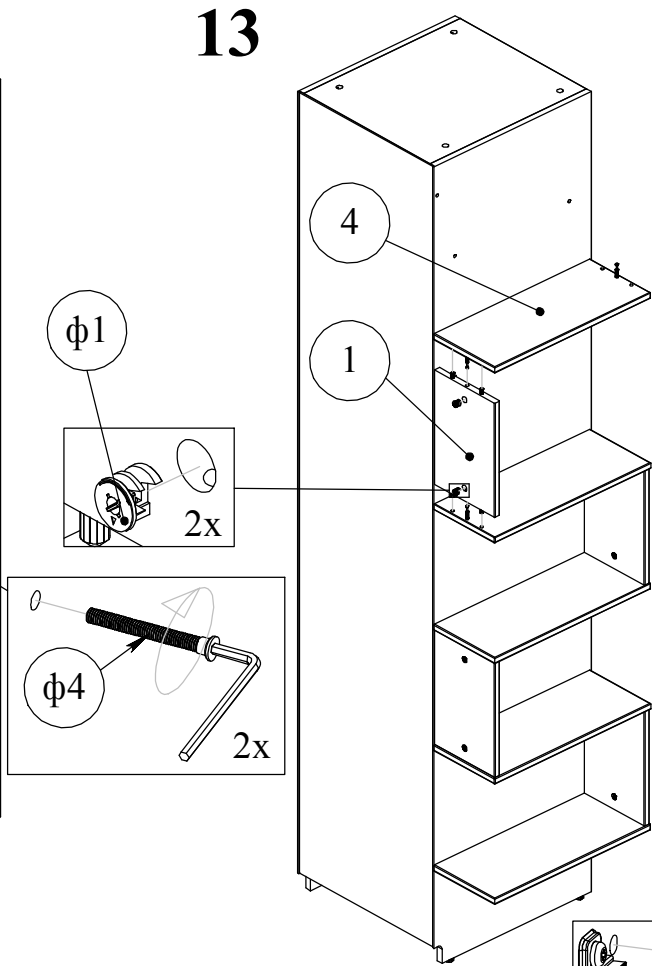
11



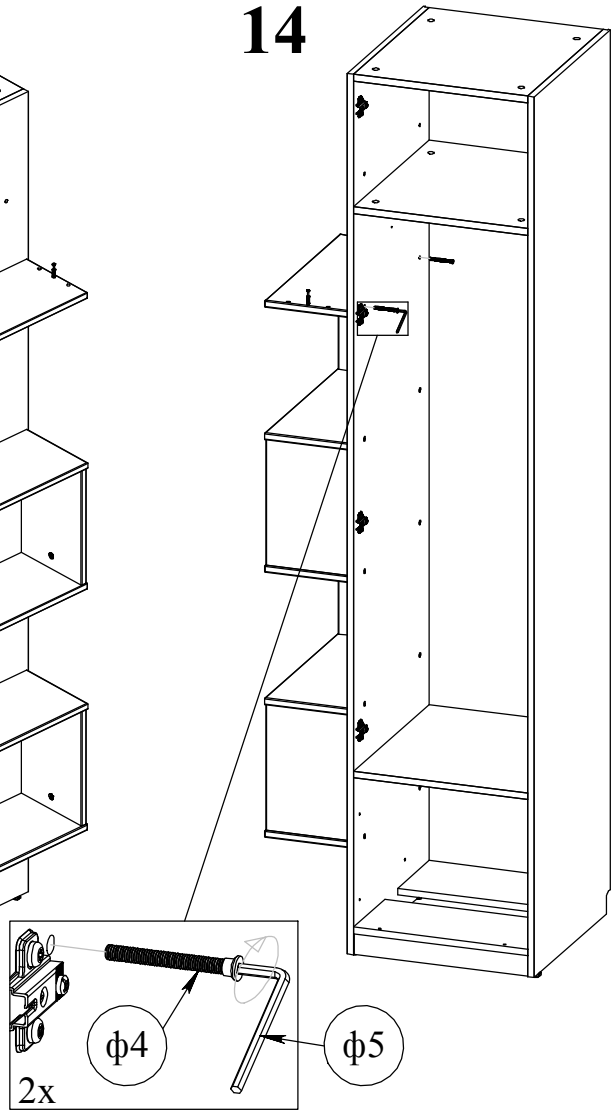
12



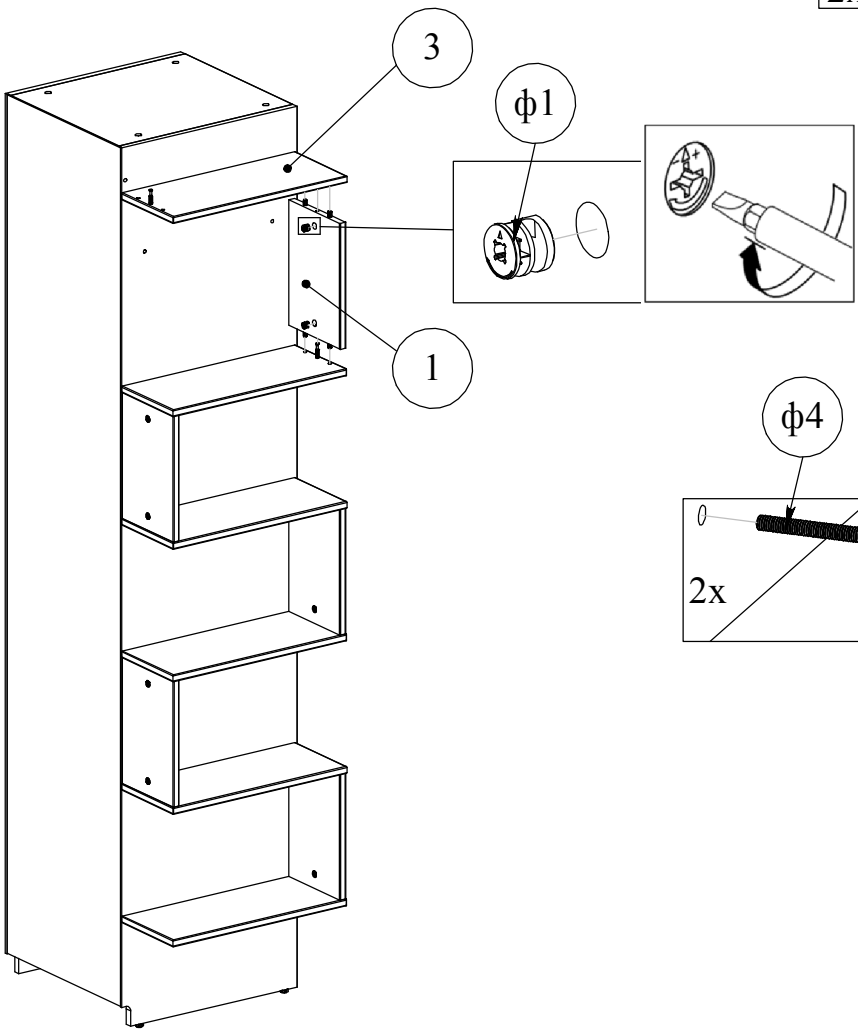
13



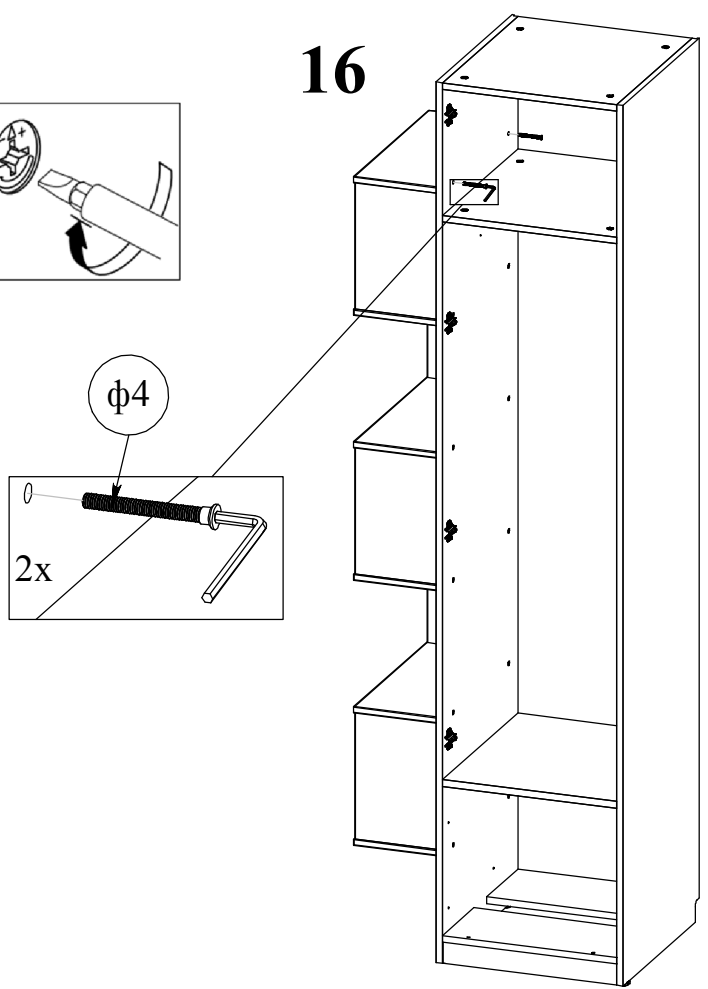
14



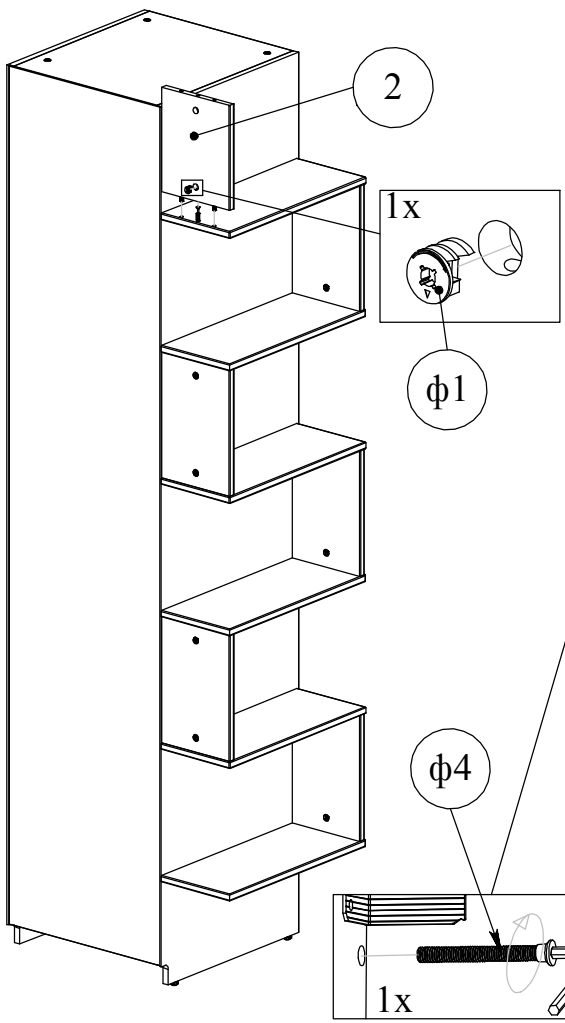
15



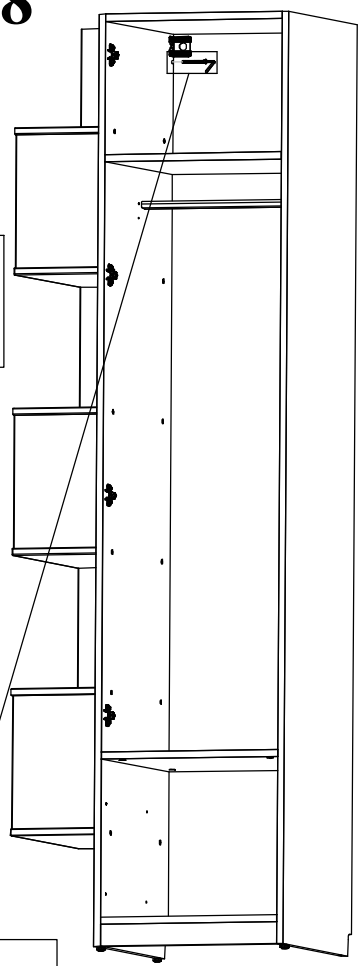
16



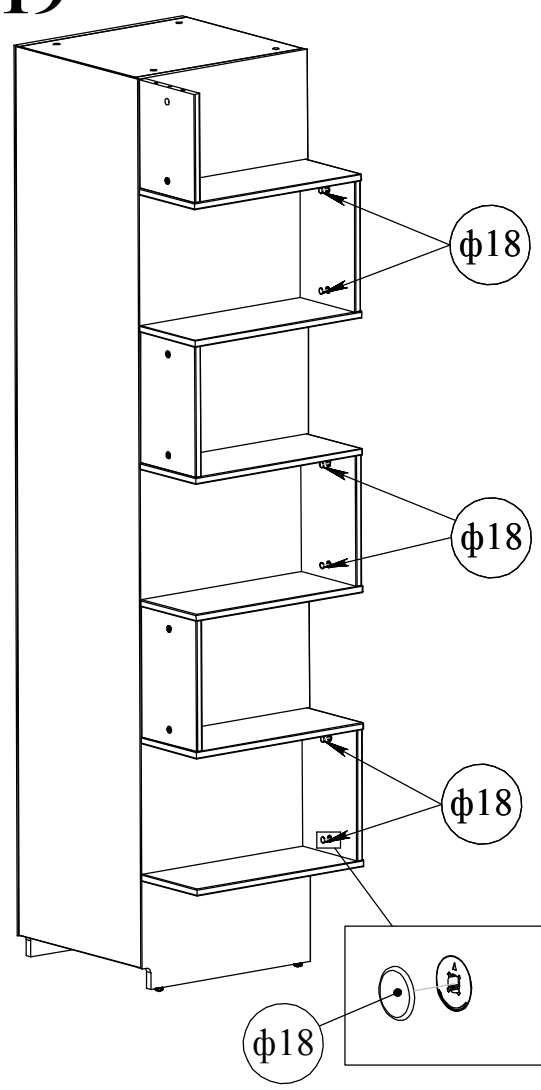
17



18



19

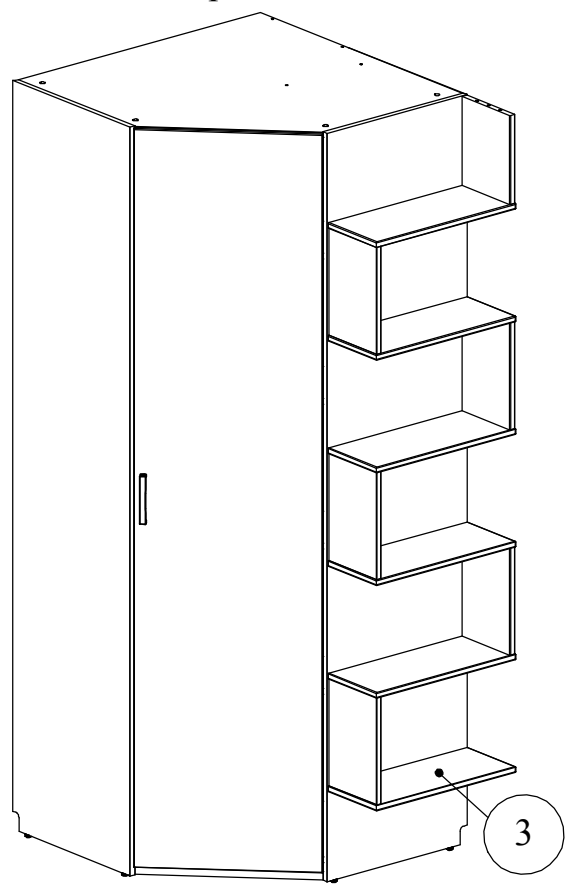
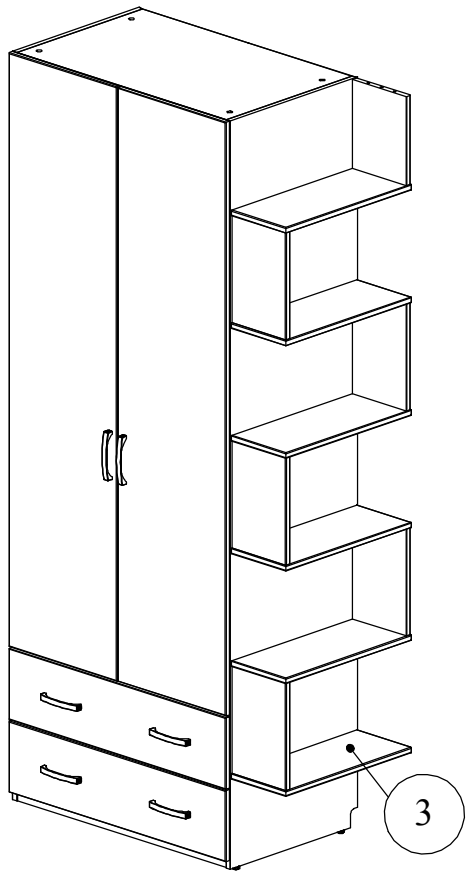
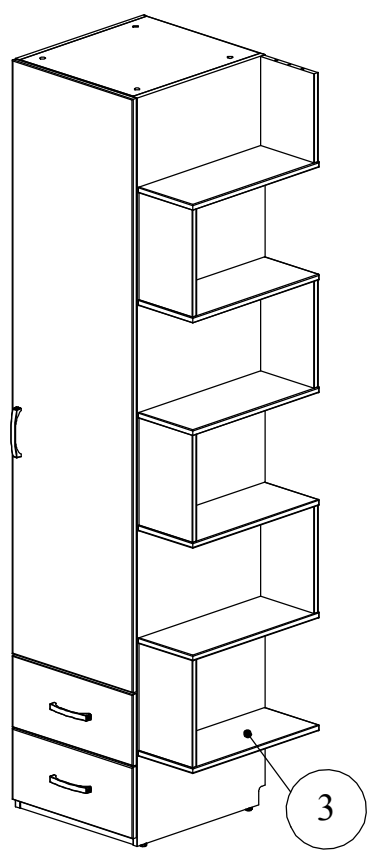


1 Сборка на правый бок

арт. УШ01

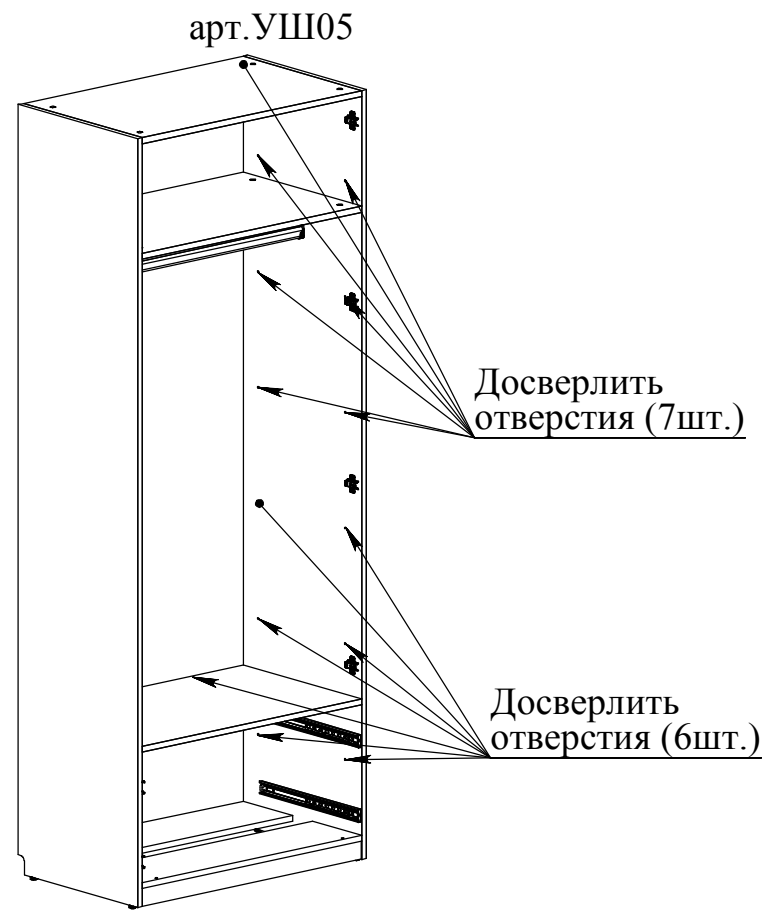
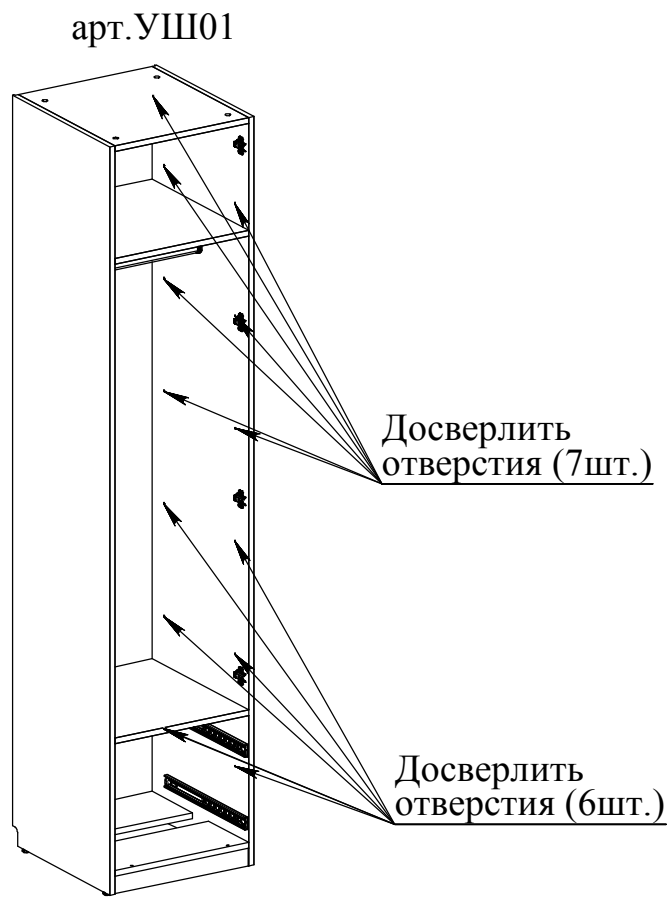
арт. УШ05

арт. УШ03

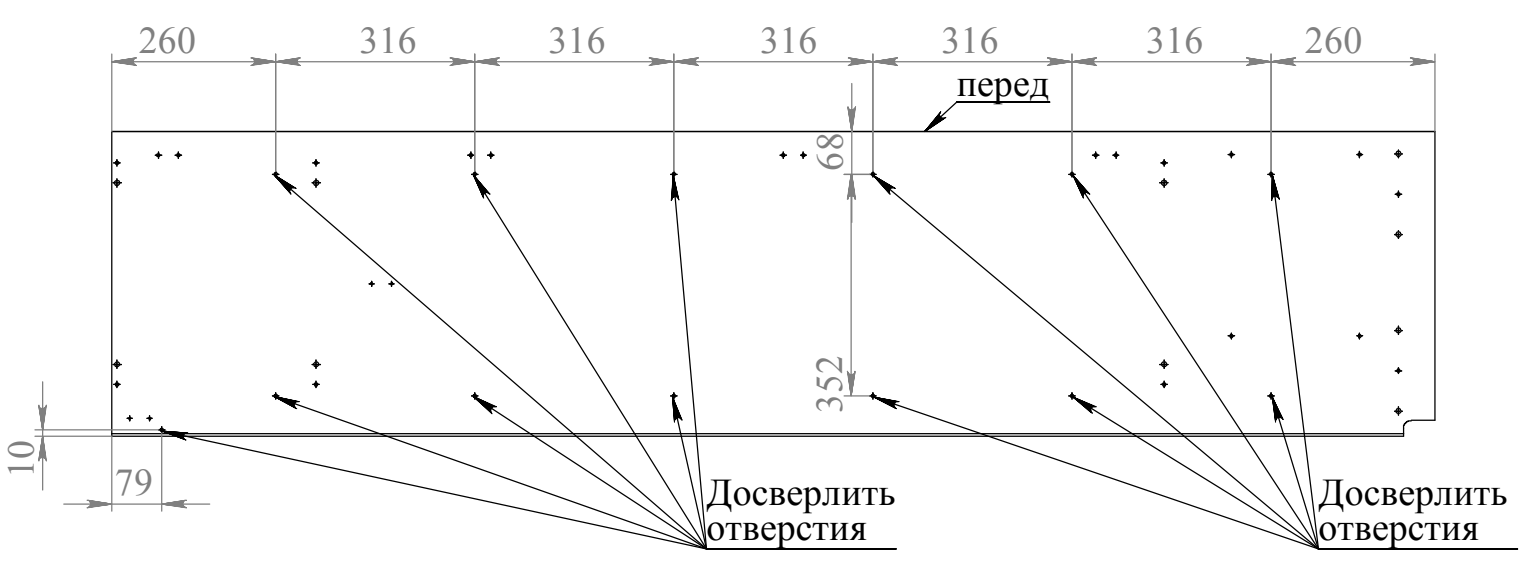


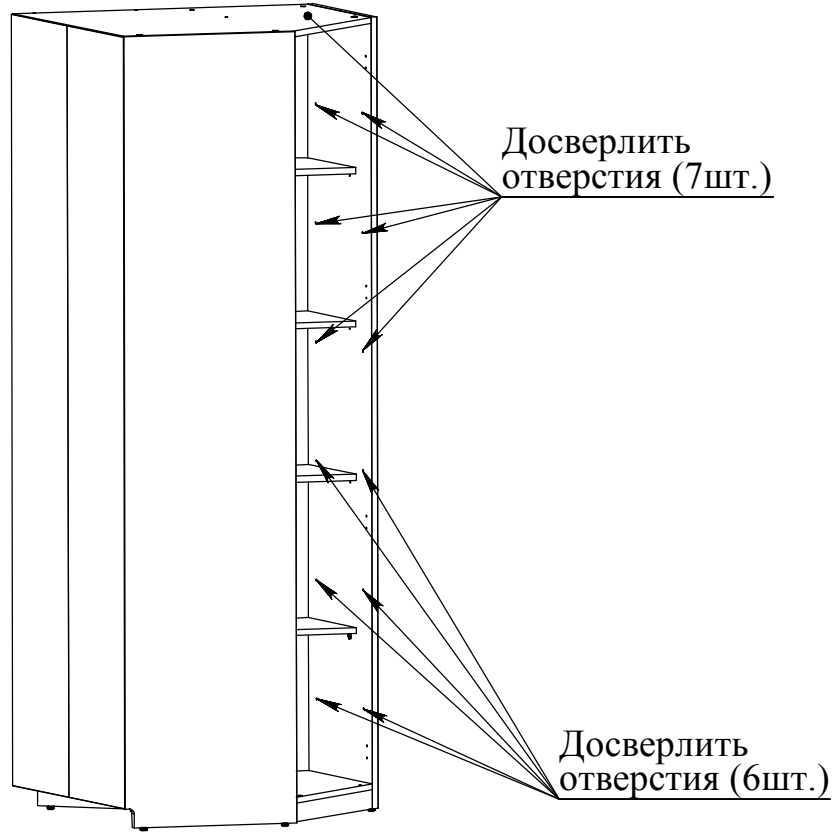
2 Для того чтобы прикрепить Z-образную полку (арт.УП03) к боку шкафа, необходимо досверлить указанные отверстия.

Отверстия досверлить сверлом $\phi 7$ или $\phi 8$, подложив под место выхода сверла (с лицевой стороны бока) обрезок древесины (ДСП, МДФ). Плотнo прижмите бок к обрезку или зажмите их струбциной, сверлите на максимальных оборотах и минимальной подачи.

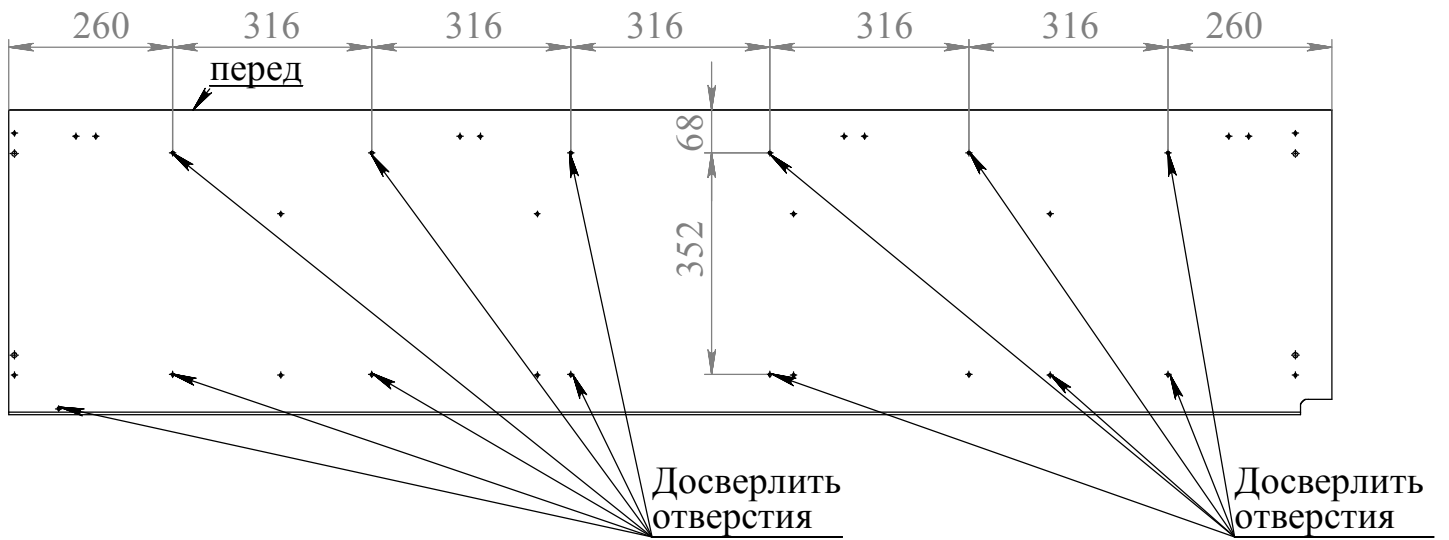


Бок правый для арт. УШ01, арт. УШ05

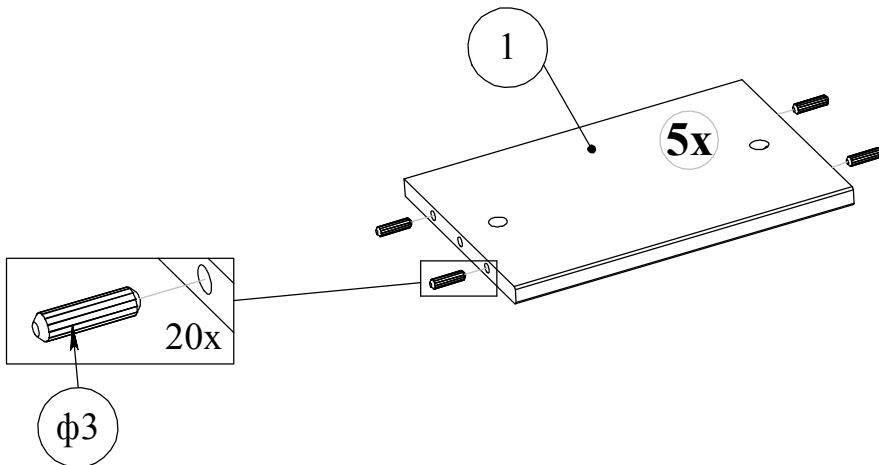




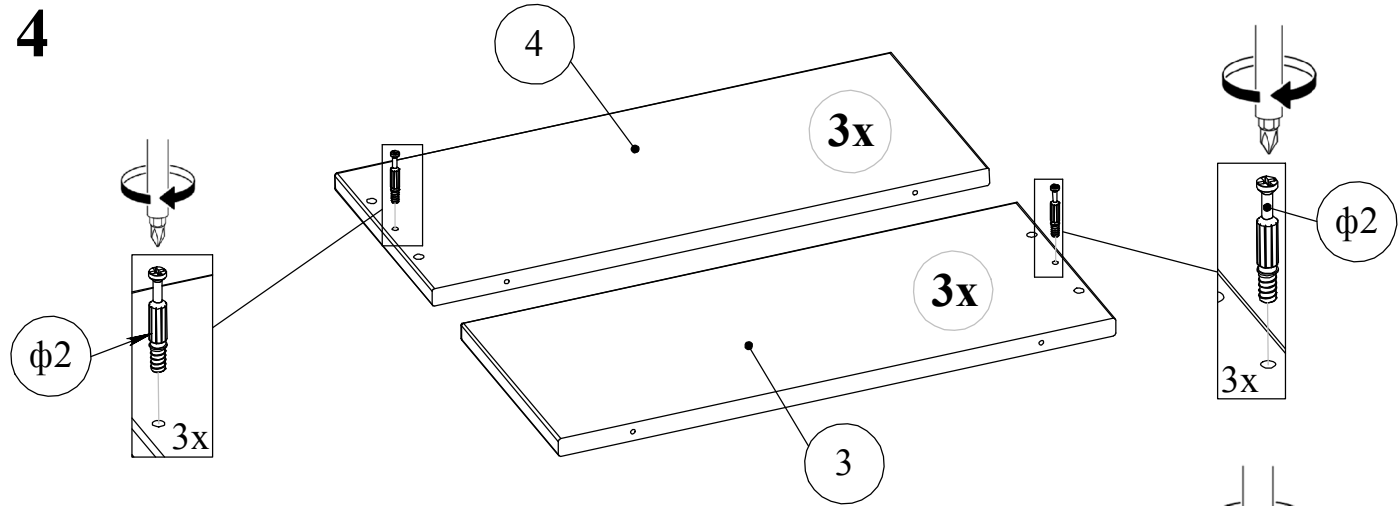
Бок для арт. УШ03



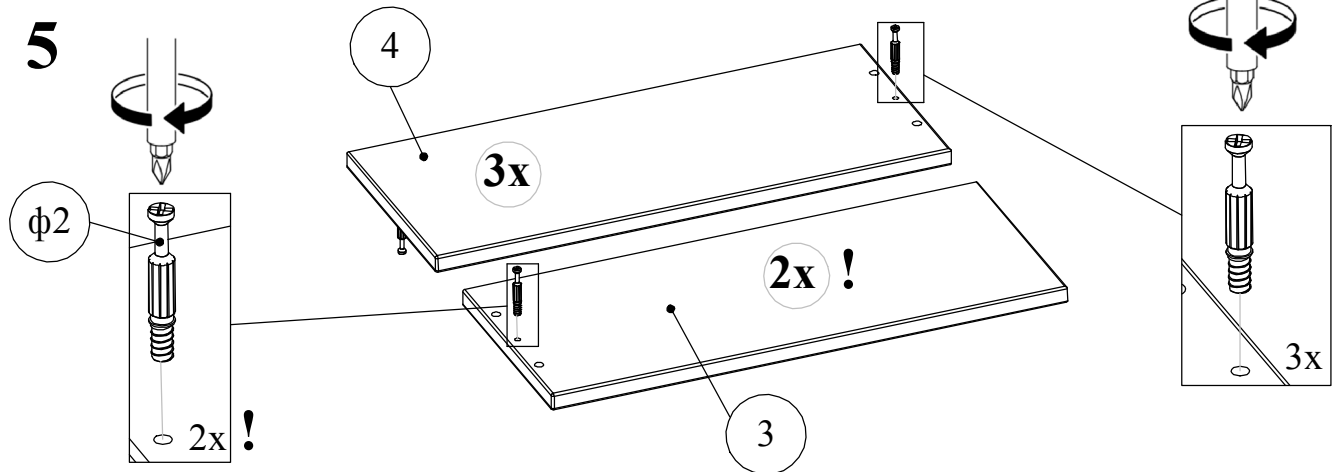
3



4

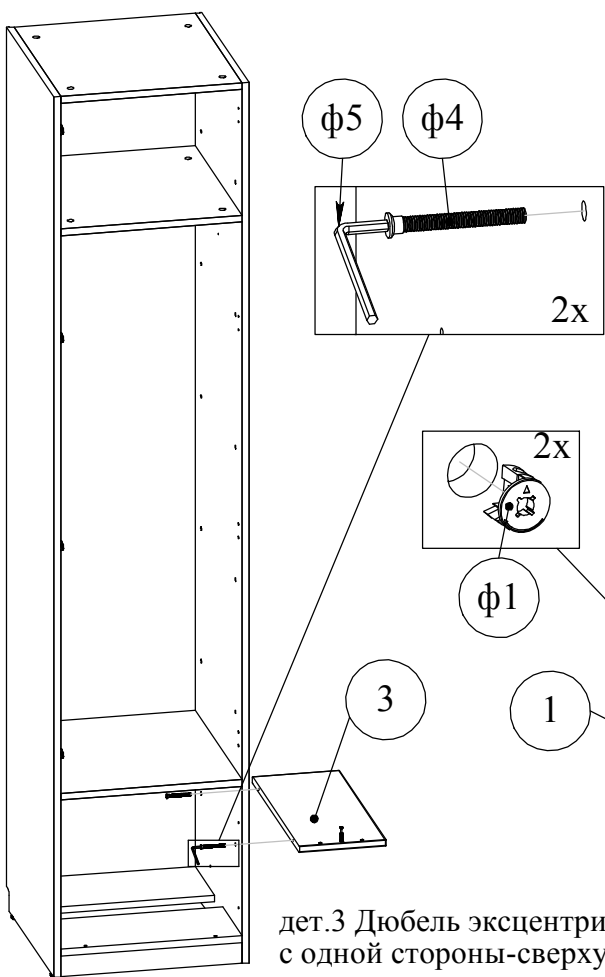


5

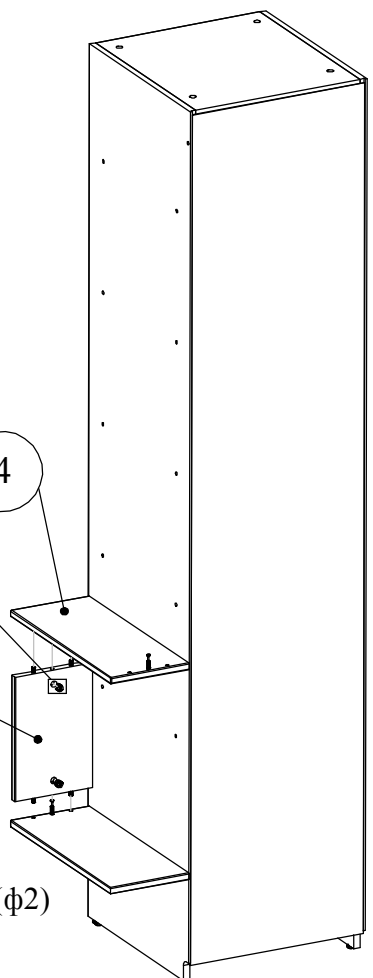


Z-образную полку (арт.УП03) необходимо собирать непосредственно на боку шкафа. В данной сборочной инструкции для примера представлен шкаф арт.УП01.

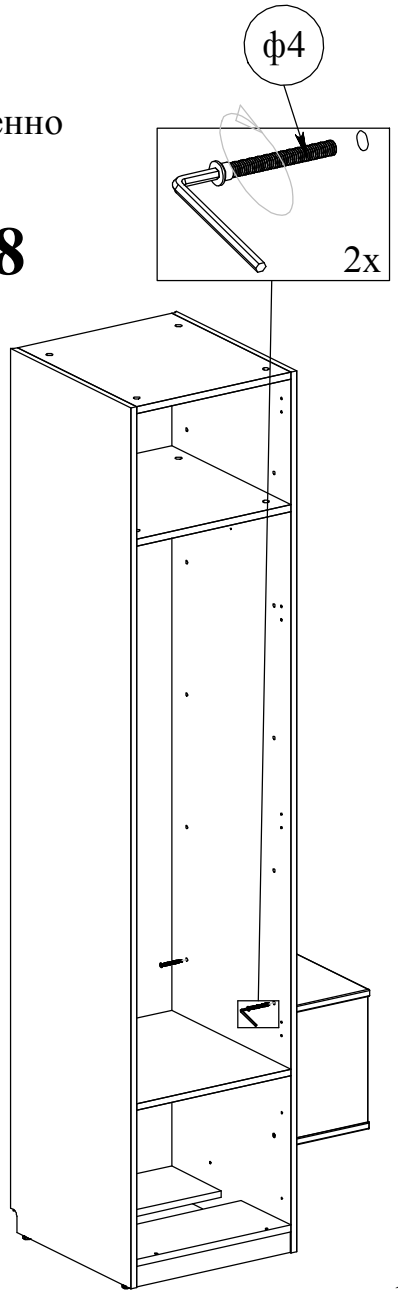
6



7



8

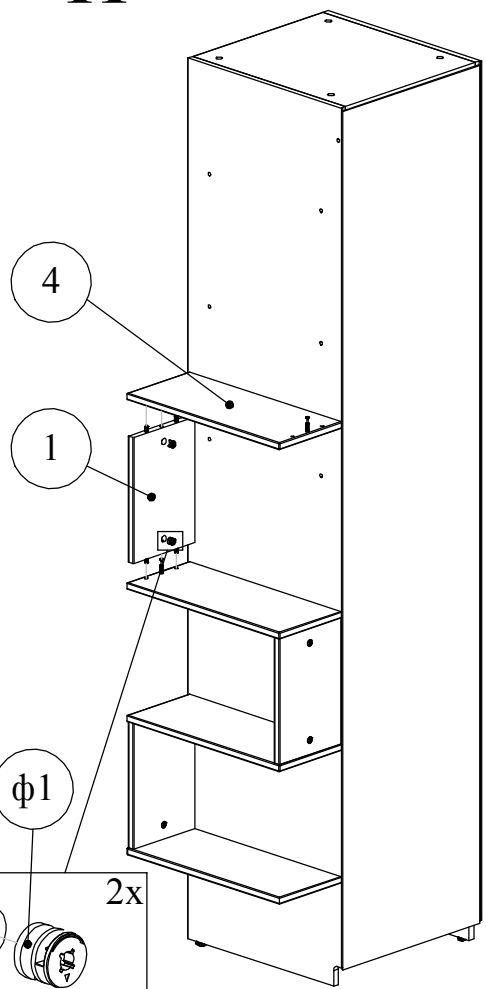
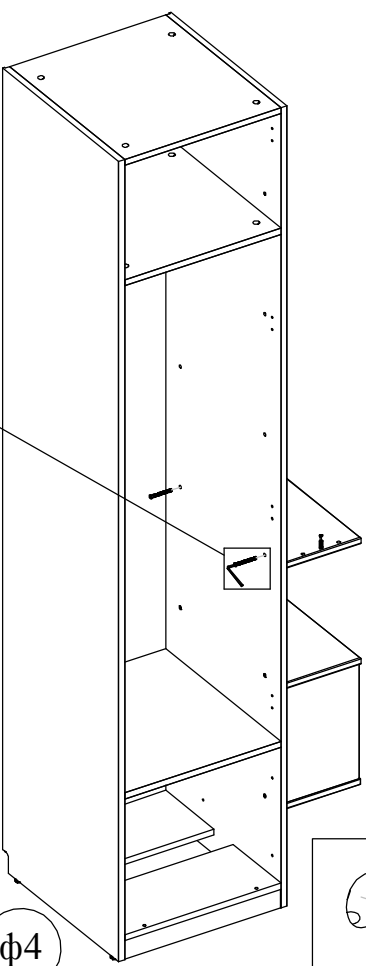
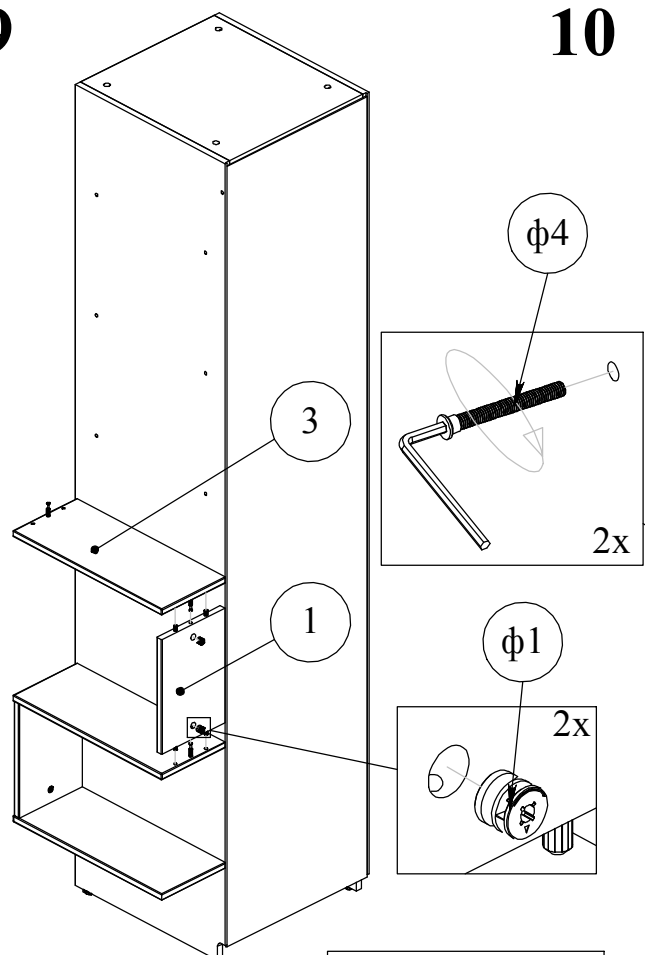


дет.3 Дюбель эксцентрика (φ2)
с одной стороны-сверху

9

10

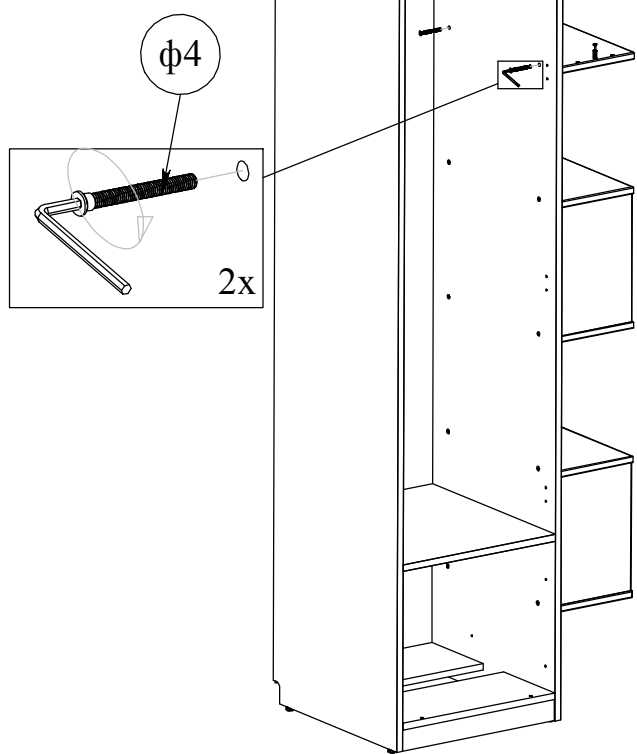
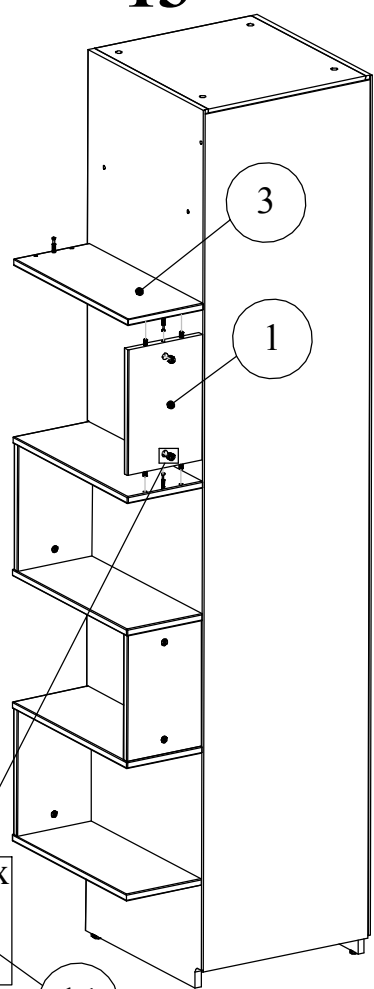
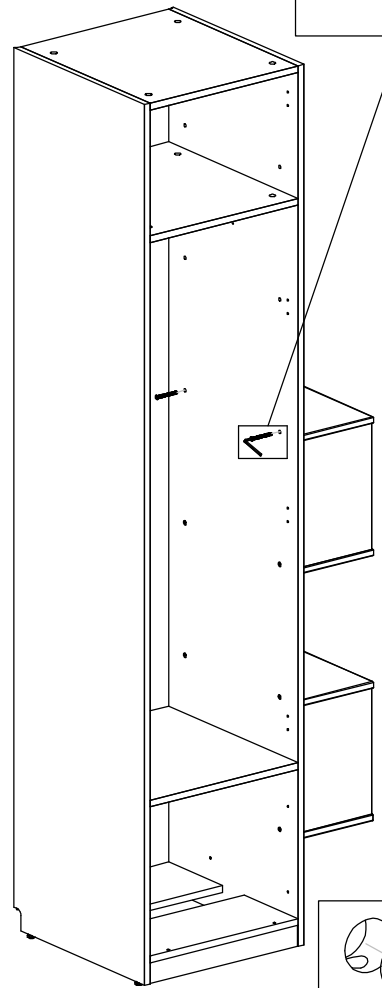
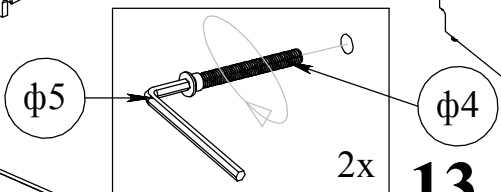
11



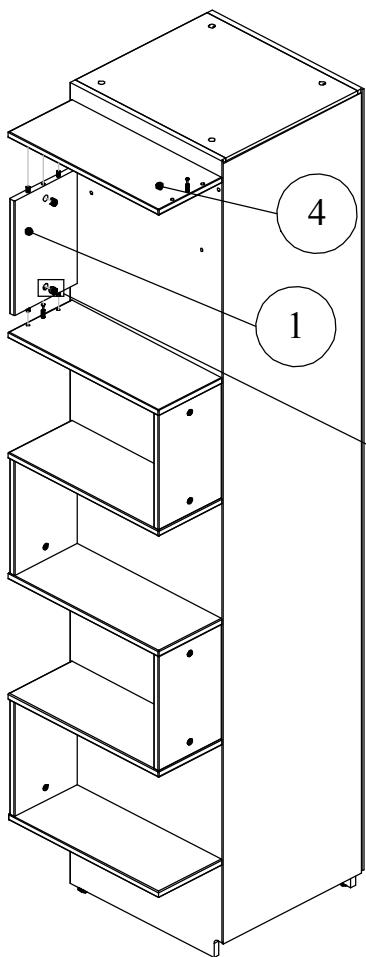
12

13

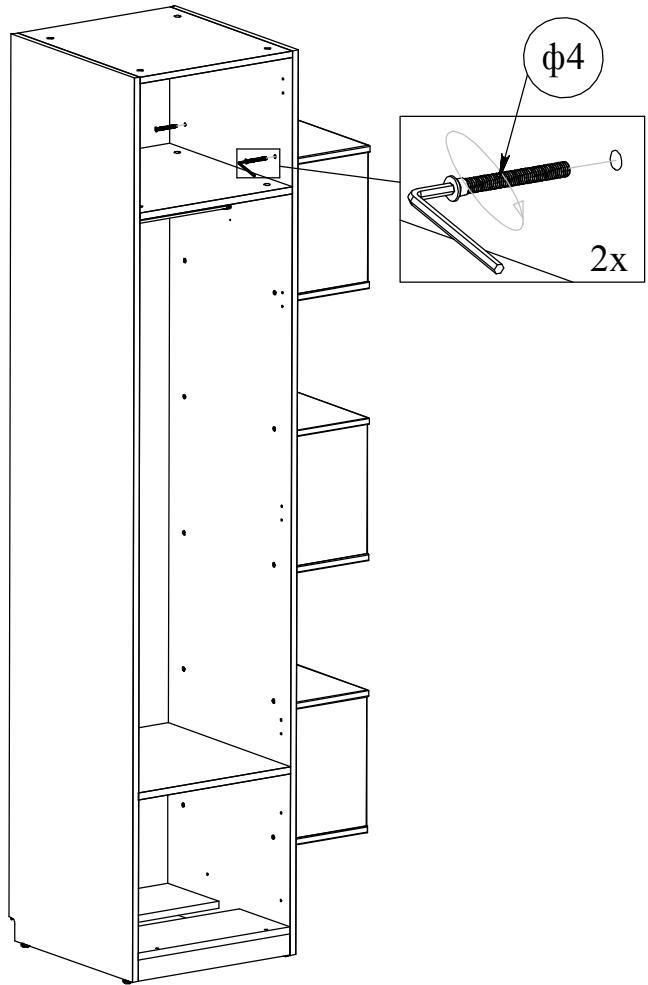
14



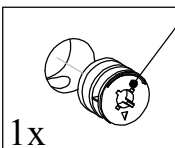
15



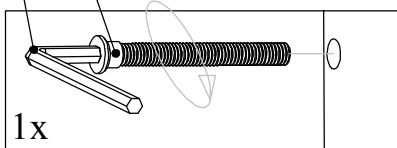
16



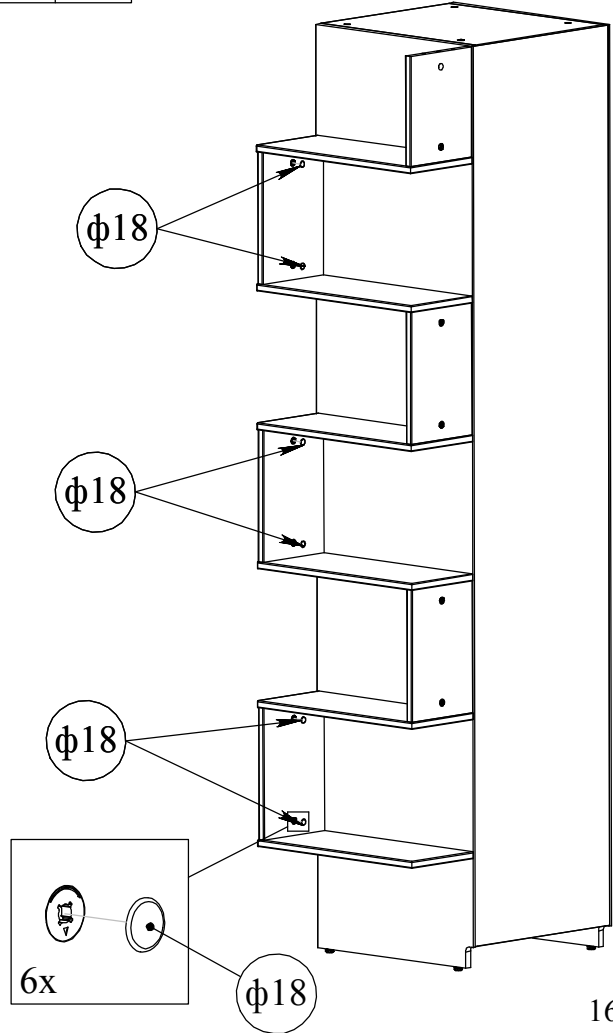
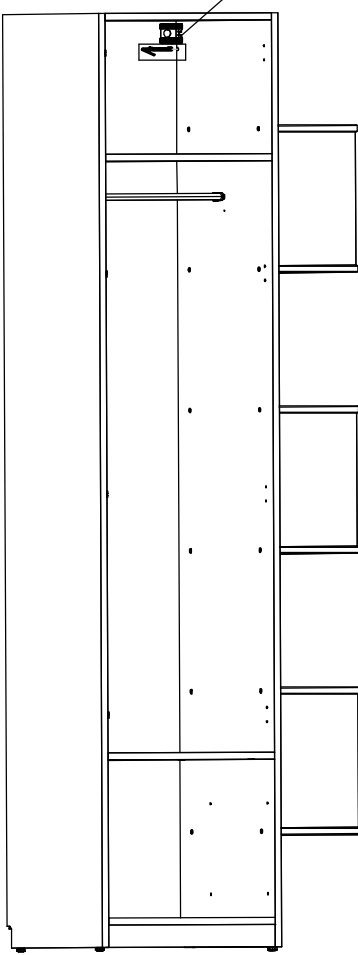
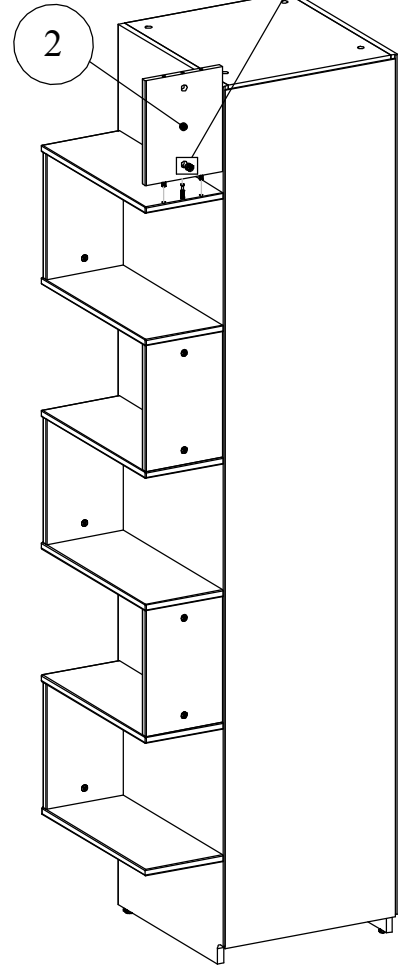
17



18



19



ГАРАНТИЙНЫЙ ТАЛОН

Заполняется магазином, где приобретено изделие

_____ (Наименование изделия)

Дата выпуска _____

Дата продажи _____

Владелец изделия _____
(Фамилия, Имя, Отчество)

Адрес _____

Установлен дефект _____

Исправил мастер _____
(подпись)

ГАРАНТИЯ

24 месяца со дня приобретения по предъявлению гарантийного талона по обнаруженным дефектам. За механические повреждения, потертости, сколы, фабрика ответственности не несет.

_____ (линия отреза)

ПАСПОРТ

1. Дата выпуска
2. Отметка магазина о продаже
3. Штамп магазина
4. " _____ " _____ 201__ г.

Пункты 2, 3, 4 заполняются в магазине при покупке мебели.
Сертификат _____